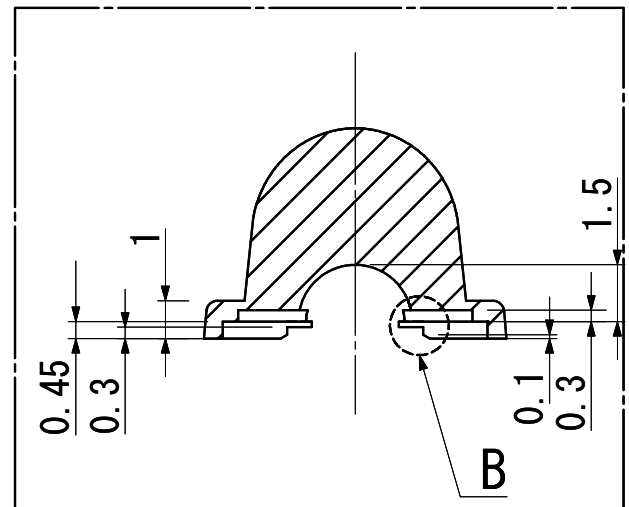
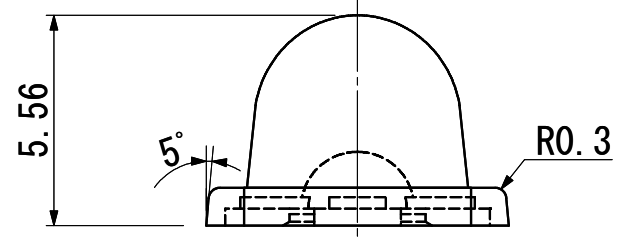
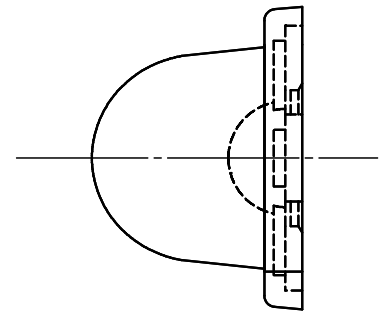
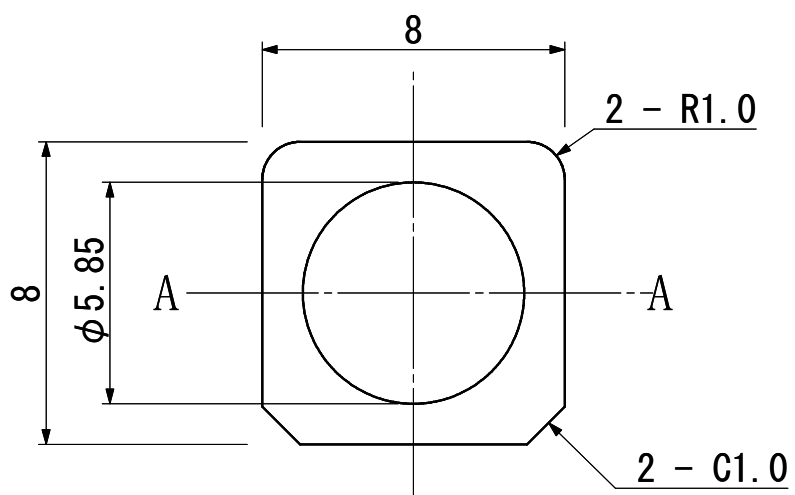
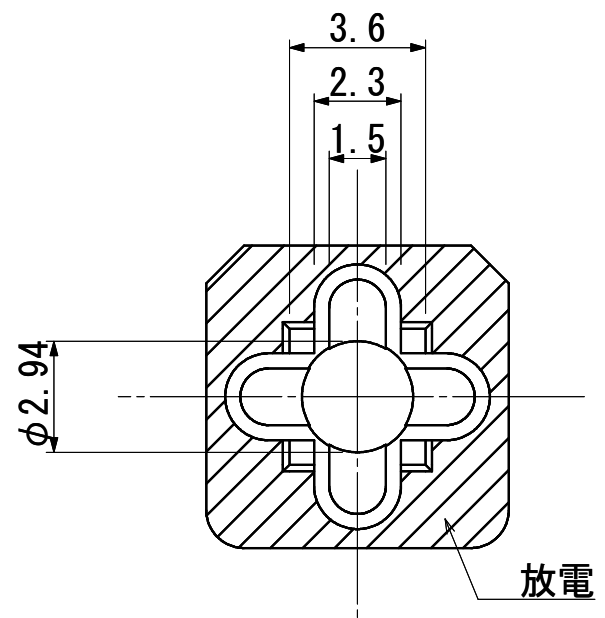


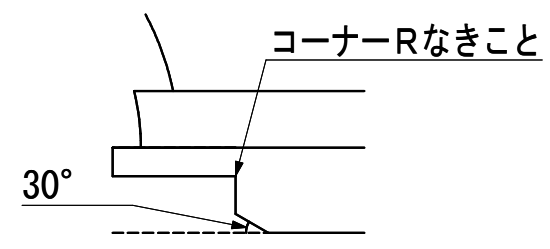
1	2	3	4 [ C / P ]	CAD 2RD
SPECIFICATIONS <仕様図>	SURFACE TREATMENT <表面処理>	SYM	DATE	REVISION
HEAT TREATMENT <熱処理>	FINISH <仕上げ>	△ 1 x		REVR
REFERENCE <参考図>		△ 2 x		APPR
		△ 3 x		



A - A 断面図



※放電粗さ：10ミクロン



B 部詳細

NOTE)

・寸法公差 ±0.2

TOLERANCE UNLESS SPECIFIED			
RANGE	A	B	C
LESS THAN 6	±0.2	±0.1	±0.1
OVER 6 TO 20	±0.3	±0.2	±0.1
OVER 20 TO 50	±0.5	±0.3	±0.2
OVER 50 TO 100	±1.0	±0.5	±0.3
OVER 100 TO 300	±2.0	±1.0	±0.5
OVER 300 TO 500	±5.0	±2.5	±1.0
ANGLE	±2°		

ORIGINAL DATE 2011/07/28	MATERIAL (COMPOUND) シリコンゴム
SCALE 5:1	COLOR 透明
UNIT mm	HARDNESS
SIZE A4	3RD ANGLE SYSTEM

**ASAHI RUBBER INC.**  
株式会社朝日ラバー

TITLE AL - 35M -119			
DRAWING NO.			
DESIGN S. Tonegawa	DRAWN S. Tonegawa	CHECKED H. Sato	APPROVED M. Tasaki